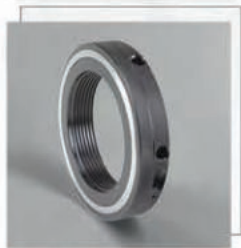




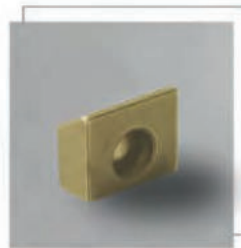
深研精密株式会社



精密ロックナット



油圧ナット



ガイド固定ブロック

革新で未来をリード、深研精密

ご挨拶

近年の機械技術はメカトロニクス化が更に進み、目覚ましい発展を遂げています。特に最近では、各種センサーとAIを始めとするアルゴリズムを駆使して予知・予防保全機能を備え、生産性の更なる向上が進んでいます。但しそれらを支えているのは機械及び機械部品の確かな品質と性能の向上であり、この命題は変わりません。

深研精密は、工作機械向けを始めとするスピンドルユニット及び関連機械部品の生産販売を通して基本性能の高度化を進めており、安定した品質、長寿命かつ耐久性に優れた製品を皆様にお届けしています。

絶え間ない技術革新で常に未来をリードする深研精密株式会社です。

目次

• 精密ロックナット	3
FUKA/R - S シリーズ	5
FUKA/R シリーズ	6
FUKA/F シリーズ	8
FUKA/K シリーズ	10
FUKA/A シリーズ	12
FUKA/N シリーズ	14
FUKA/FA シリーズ	16
FUKA/RN シリーズ	17
FUKA/AN シリーズ	18
• 油圧シリンダーナット	
SWT/THC シリーズ	20
SWT/YTC シリーズ	22
• ガイド固定ブロック	
ブリッジ型シリーズ	23
楔型 30° シリーズ	24
楔型 15° / 8° シリーズ	25
• その他商品	26

●精密ロックナット

用途に合わせて全8シリーズ、M8～M300まで合計417型番を幅広く標準化しています。

材質 : 機械構造用炭素鋼 (42CrMo, S45C)

表面処理 : 黒色リン酸被膜処理

硬度 : HRC28～32

製作はナットのねじ部と締付け端面をワンチャック加工により同時旋削を行い、ねじ部基準に対する端面の直角度を機械精度として保証しています。

端面振れ精度 : $5\mu\text{m}$ (ねじ部基準)

ねじ精度 : ISO 4H 精密切削仕上げ

ねじ強度 : 12.9 グレード

高精度精密軸受の組込み等で特殊な精度が必要な場合、ねじ精度を更に厳しく管理した特殊品も製作していますので、お気軽にご相談ください。

精密ロックナットの取付け手順 (スピンドル軸、一般的手順)

レンチによりナットを仮締め後 軸の回転振れ精度を測定しながら、プラスチックハンマー等で微調整、精度出しを行います。(図1)

次にトルクレンチにより本締めを行い 再度 軸の振れ精度が正しい事を確認し、セットピースにてナットを固定します。(図2)

セットピースはねじとの接触部が黄銅を使用しており、変形してねじ部に押し込まれる事により緩みを防止します。(図3)

*必要に応じ、接着剤やシーラント等を併用してください。



図 1

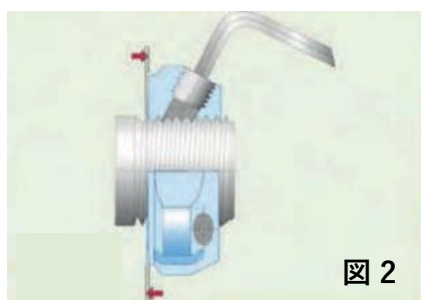


図 2

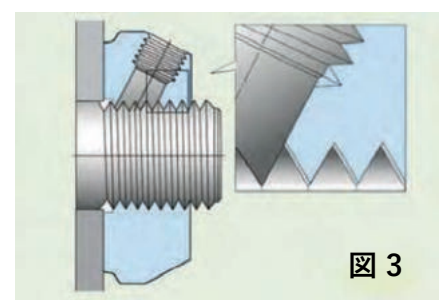


図 3

表1.

ねじサイズ	軸方向締めつけ力 (kN)	締めつけトルク (Nm)	緩み開始トルク (Nm)				
			FUKA/F	FUKA/R FUKA/R-S	FUKA/K	FUKA/N	FUKA/A
M8	30	4.5	-	17	-	-	-
M10	35	4.5	-	18	-	-	-
M12	40	4.5	-	19	-	-	-
M15	60	4.5	-	20	-	-	-
M17	80	8.0	27	21	90	63	25
M20	90	8.0	28	24	99	69	26
M25	130	8.0	30	26	101	70	28
M30	160	8.0	32	28	102	71	29
M35	190	18	39	34	109	76	37
M40	210	18	46	36	110	77	42
M45	240	18	61	56	127	96	59
M50	300	18	70	63	137	96	66
M55	340	18	88	68	166	166	74
M60	380	18	98	96	205	205	81
M65	460	18	127	112	254	254	88
M70	490	18	147	137	313	313	98
M75	520	18	152	145	382	382	103
M80	620	18	156	149	460	460	113
M85	650	18	176	168	549	549	128
M90	680	18	186	178	656	656	137
M95	710	18	201	193	745	745	152
M100	740	18	220	210	833	833	172
M105	770	35	236	215	-	-	186
M110	800	35	252	230	1127	1127	206
M115	830	35	268	250	-	-	221
M120	860	35	279	264	1323	1323	235
M125	890	35	289	274	-	-	250
M130	920	35	313	294	-	-	265
M135	950	35	352	328	-	-	304
M140	980	35	392	372	-	-	324
M145	1010	35	436	402	-	-	353
M150	1040	35	480	421	-	-	392
M155	1070	35	519	460	-	-	422
M160	1100	35	563	509	-	-	461
M165	1130	35	598	529	-	-	495
M170	1160	35	647	558	-	-	520
M180	1220	60	686	558	-	-	559
M190	1280	60	735	627	-	-	598
M200	1340	60	794	666	-	-	637

注 : (1) 1 kN= 102kgf , (2) 1Nm=10.2kgf.cm=0.73lb.ft



精密ロックナット

FUKA/R-Sシリーズ

端面振れ精度 $2\ \mu\text{m}$ の高精度シリーズです。
コンパクトな取付け幅で、緩み止めセットピースを全周に3個配し、
ねじのラジアル方向に垂直に押込みます。

材質 : 42CrMo4(ISO), SCM440H (JIS)

硬さ : HRC28 ~ 32

ねじ精度 : ISO 4H

端面振れ精度: 0.002mm

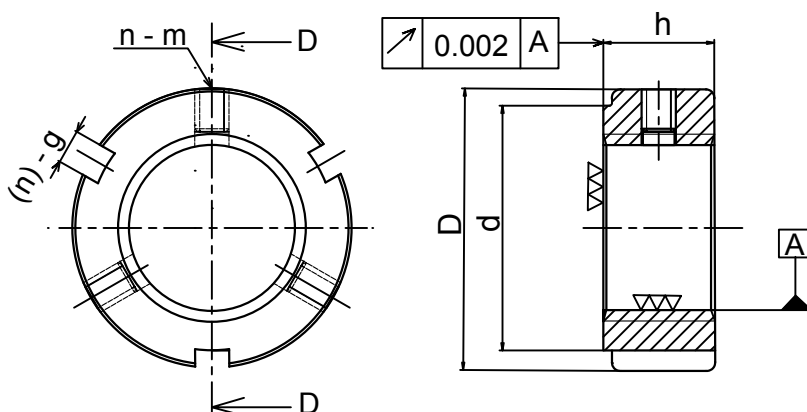
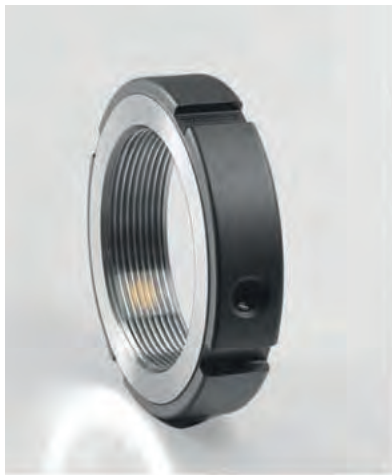


表 2.

型番	D	h	n-g	t	d	n-m	MAX. Nm
FUKA/R-S M8×0.75P	16	8	3-3	1.6	13	2-M4	3.5
FUKA/R-S M10×1.0P	18	8	3-3	1.6	15	2-M4	3.5
FUKA/R-S M12×1.0P	20	8	3-3	1.6	17	2-M4	3.5
FUKA/R-S M15×1.0P	25	8	3-3	1.8	21.5	2-M4	3.5
FUKA/R-S M17×1.0P	28	10	3-4	2	24	2-M5	4.5
FUKA/R-S M20×1.0P	32	10	3-4	2	28	3-M5	4.5
FUKA/R-S M25×1.5P	38	12	3-5	2	34	3-M6	8
FUKA/R-S M30×1.5P	45	12	3-5	2	41	3-M6	8
FUKA/R-S M35×1.5P	52	12	3-5	2	48	3-M6	8
FUKA/R-S M40×1.5P	58	14	3-6	2.5	53	3-M6	8
FUKA/R-S M45×1.5P	65	14	3-6	2.5	60	3-M6	8
FUKA/R-S M50×1.5P	70	14	3-6	2.5	65	3-M8	18
FUKA/R-S M55×2.0P	75	16	3-7	3	69	3-M8	18
FUKA/R-S M60×2.0P	80	16	3-7	3	74	3-M8	18

注: (1) 単位:mm (2) 1Nm=10.2kgf.cm=0.73lb.ft



精密ロックナット

FUKA/R シリーズ

ナット幅が薄いシリーズです。
コンパクトな取付け幅で、緩み止めのセットピースを全周に3箇所配置しており、ねじのラジアル方向に垂直に押込みます。

材質 : 42CrMo4 (ISO)、SCM440H (JIS)

硬さ : HRC28 ~ 32

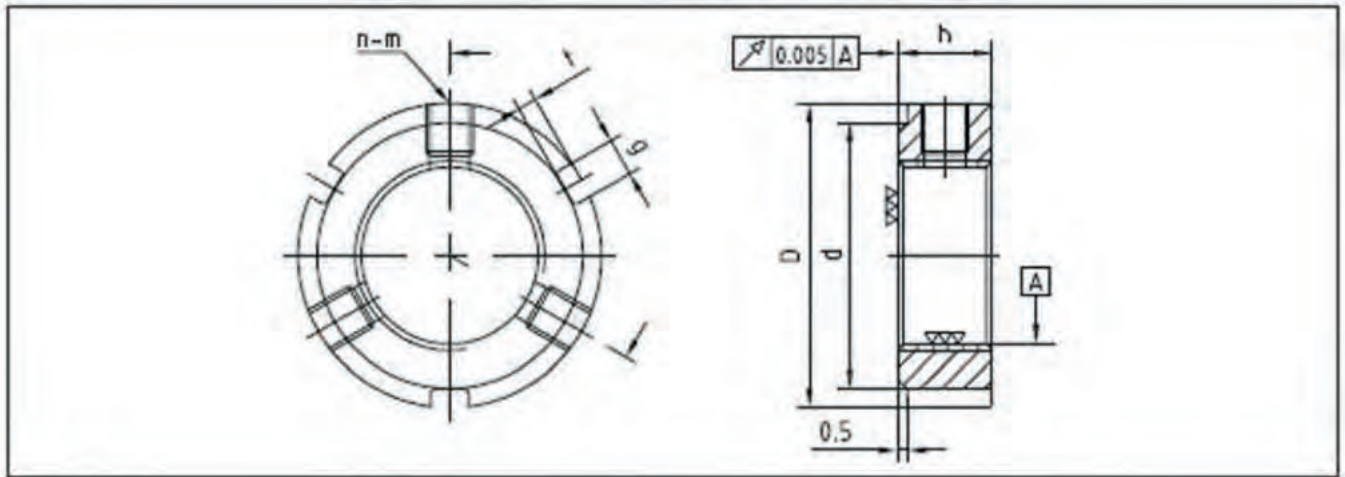
ねじ精度 : ISO 4H

端面振れ精度: 0.005mm

表 3.

型番	D	h	n-g	t	d	n-m	MAX. Nm
FUKA/R M8×0.75P	16	8	3-3	1.6	13	2-M4	3.5
FUKA/R M10×0.75P	18	8	3-3	1.6	15	2-M4	3.5
FUKA/R M10×1.0P	18	8	3-3	1.6	15	2-M4	3.5
FUKA/R M12×1.0P	20	8	3-3	1.6	17	2-M4	3.5
FUKA/R M12×1.25P	20	8	3-3	1.6	17	2-M4	3.5
FUKA/R M14×1.5P	25	8	3-3	2	21	2-M4	3.5
FUKA/R M15×1.0P	25	8	3-3	1.8	21.5	2-M4	3.5
FUKA/R M16×1.5P	28	10	3-4	2	24	2-M5	4.5
FUKA/R M17×1.0P	28	10	3-4	2	24	2-M5	4.5
FUKA/R M18×1.5P	30	10	3-4	2	26	2-M5	4.5
FUKA/R M20×1.0P	32	10	3-4	2	28	3-M5	4.5
FUKA/R M20×1.5P	32	10	3-4	2	28	3-M5	4.5
FUKA/R M22×1.5P	35	10	3-4	2	31	3-M5	4.5
FUKA/R M24×1.5P	38	12	3-5	2	34	3-M6	8
FUKA/R M25×1.5P	38	12	3-5	2	34	3-M6	8
FUKA/R M27×1.5P	42	12	3-5	2	38	3-M6	8
FUKA/R M30×1.0P	45	12	3-5	2	41	3-M6	8
FUKA/R M30×1.5P	45	12	3-5	2	41	3-M6	8
FUKA/R M33×1.5P	52	12	3-5	2	48	3-M6	8
FUKA/R M35×1.5P	52	12	3-5	2	48	3-M6	8
FUKA/R M36×1.5P	55	14	3-6	2.5	50	3-M6	8
FUKA/R M38×1.5P	56	14	3-6	2.5	51	3-M6	8
FUKA/R M39×1.5P	58	14	3-6	2.5	53	3-M6	8
FUKA/R M40×1.5P	58	14	3-6	2.5	53	3-M6	8
FUKA/R M42×1.5P	62	14	3-6	2.5	57	3-M6	8
FUKA/R M45×1.5P	65	14	3-6	2.5	60	3-M6	8
FUKA/R M48×1.5P	68	14	3-6	2.5	63	3-M6	8
FUKA/R M50×1.5P	70	14	3-6	2.5	65	3-M8	18
FUKA/R M52×1.5P	73	16	3-7	3	67	3-M8	18
FUKA/R M55×2.0P	75	16	3-7	3	69	3-M8	18
FUKA/R M56×2.0P	77	16	3-7	3	71	3-M8	18
FUKA/R M60×2.0P	80	16	3-7	3	74	3-M8	18
FUKA/R M64×2.0P	85	16	3-7	3	79	3-M8	18
FUKA/R M65×2.0P	85	16	3-7	3	79	3-M8	18
FUKA/R M68×2.0P	92	18	3-6	3.5	85	3-M8	18
FUKA/R M70×2.0P	92	18	3-6	3.5	85	3-M8	18
FUKA/R M72×2.0P	95	18	3-6	3.5	88	3-M8	18

注: (1) 単位:mm (2) 1Nm=10.2kgf.cm=0.73lb.ft (3) 特殊品も製作致します



型番	D	h	n-g	t	d	n-m	MAX. Nm
FUKA/R M75×2.0P	98	18	3—8	3.5	91	3-M8	18
FUKA/R M76×2.0P	100	18	3—8	3.5	93	3-M8	18
FUKA/R M80×2.0P	105	18	6—8	3.5	98	3-M8	18
FUKA/R M85×2.0P	110	18	6—8	3.5	103	3-M8	18
FUKA/R M90×2.0P	120	20	6—10	4	112	3-M8	18
FUKA/R M95×2.0P	125	20	6—10	4	117	3-M8	18
FUKA/R M100×2.0P	130	20	6—10	4	122	3-M8	18
FUKA/R M105×2.0P	140	22	6—12	5	130	3-M8	18
FUKA/R M110×2.0P	145	22	6—12	5	135	3-M8	18
FUKA/R M115×2.0P	150	22	6—12	5	140	3-M8	18
FUKA/R M120×2.0P	155	24	6—12	5	145	3-M8	18
FUKA/R M125×2.0P	160	24	6—12	5	150	3-M8	18
FUKA/R M130×2.0P	165	24	6—12	5	155	3-M8	18
FUKA/R M135×2.0P	175	26	6—14	6	163	3-M10	35
FUKA/R M140×2.0P	180	26	6—14	6	168	3-M10	35
FUKA/R M145×2.0P	190	26	6—14	6	178	3-M10	35
FUKA/R M150×2.0P	195	26	6—14	6	183	3-M10	35
FUKA/R M155×3.0P	200	28	6—16	7	186	3-M10	35
FUKA/R M160×3.0P	210	28	6—16	7	196	3-M10	35
FUKA/R M165×3.0P	210	28	6—16	7	196	3-M10	35
FUKA/R M170×3.0P	220	28	6—16	7	206	3-M10	35
FUKA/R M180×3.0P	230	30	6—18	8	214	3-M12	60
FUKA/R M190×3.0P	240	30	6—18	8	224	3-M12	60
FUKA/R M200×3.0P	250	32	6—18	8	234	3-M12	60
FUKA/R M210×4.0P	270	34	6—18	8	245	3-M12	85
FUKA/R M220×3.0P	270	34	6—18	8	245	3-M12	85
FUKA/R M220×4.0P	270	34	6—18	8	254	3-M12	85
FUKA/R M230×3.0P	280	34	6—18	8	264	3-M12	85
FUKA/R M240×3.0P	290	34	6—18	8	265	3-M12	85
FUKA/R M240×4.0P	290	34	6—18	8	274	3-M12	85
FUKA/R M245×3.0P	295	34	6—18	8	279	3-M12	85
FUKA/R M260×3.0P	310	36	6—18	8	285	3-M12	85
FUKA/R M260×4.0P	310	36	6—18	8	294	3-M12	85
FUKA/R M275×4.0P	325	36	6—18	8	309	3-M12	85
FUKA/R M280×4.0P	330	36	6—18	8	314	3-M12	85
FUKA/R M300×4.0P	350	36	6—18	8	334	3-M12	85
FUKA/R M440×4.0P	520	46	6—20	10	500	6-M20	85
FUKA/R M460×4.0P	540	46	6—20	10	520	6-M20	85

注: (1) 単位:mm (2) 1Nm=10.2kgf.cm=0.73lb.ft (3) 特殊品も製作致します



精密ロックナット FUKA/F シリーズ

ナット幅をSWT/Rより厚くしたタイプです。
セットピースは、ねじのラジアル方向に対し30度傾けたタイプで締めつけを行います。

材質 : 42CrMo4 (ISO)、SCM440H (JIS)

硬さ : HRC28 ~ 32

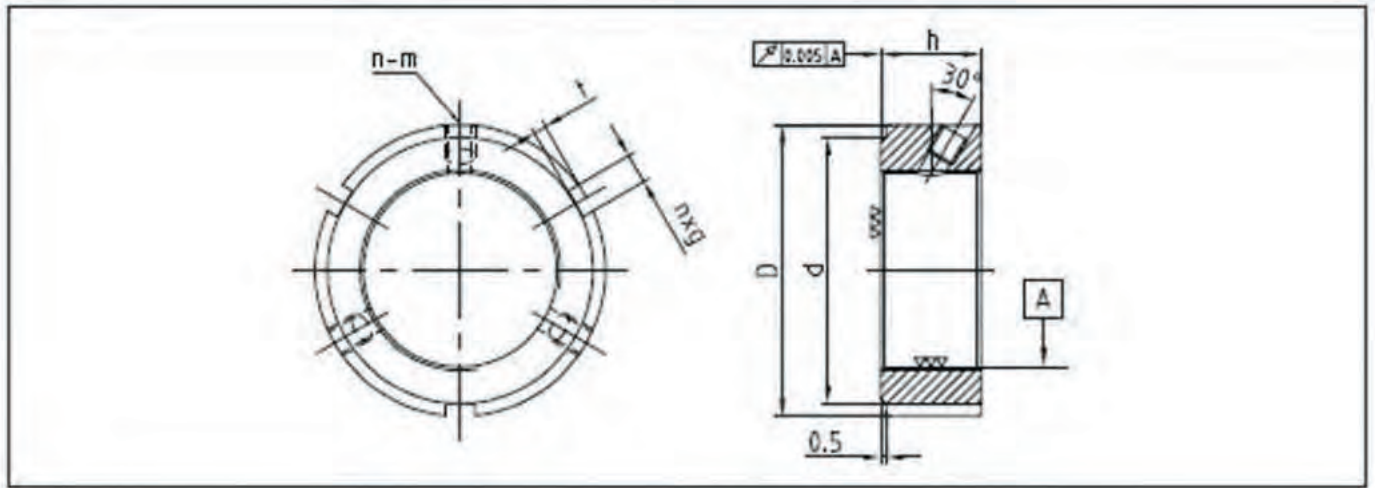
ねじ精度 : ISO 4H

端面振れ精度: 0.005mm

表 4.

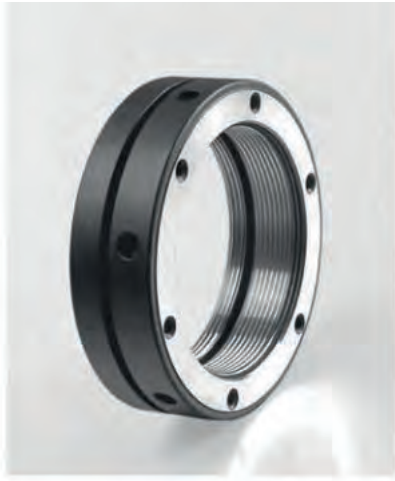
型番	D	h	d	n-g	t	n-m	MAX.Nm
FUKA/F M12×1.5P	30	14	26	3-4	2	3-M5	4.5
FUKA/F M14×1.5P	30	14	26	3-4	2	3-M5	4.5
FUKA/F M15×1.0P	30	14	26	3-4	2	3-M5	4.5
FUKA/F M16×1.5P	30	14	26	3-4	2	3-M5	4.5
FUKA/F M17×1.0P	32	16	28	3-4	2	3-M5	4.5
FUKA/F M18×1.5P	32	16	28	3-4	2	3-M5	4.5
FUKA/F M20×1.0P	38	16	34	3-4	2	3-M5	4.5
FUKA/F M20×1.5P	38	16	34	3-4	2	3-M6	8
FUKA/F M22×1.5P	38	16	34	3-4	2	3-M6	8
FUKA/F M24×1.5P	38	18	34	3-5	2	3-M6	8
FUKA/F M25×1.5P	38	18	34	3-5	2	3-M6	8
FUKA/F M27×1.5P	40	18	36	3-5	2	3-M6	8
FUKA/F M30×1.5P	45	18	41	3-5	2	3-M6	8
FUKA/F M33×1.5P	50	18	46	3-5	2	3-M6	8
FUKA/F M35×1.5P	52	18	48	3-5	2	3-M8	18
FUKA/F M36×1.5P	52	18	48	3-5	2	3-M8	18
FUKA/F M39×1.5P	58	20	53	3-6	2.5	3-M8	18
FUKA/F M40×1.5P	58	20	53	3-6	2.5	3-M8	18
FUKA/F M42×1.5P	62	20	57	3-6	2.5	3-M8	18
FUKA/F M45×1.5P	65	20	60	3-6	2.5	3-M8	18
FUKA/F M48×1.5P	70	20	65	3-6	2.5	3-M8	18
FUKA/F M50×1.5P	70	20	65	3-6	2.5	3-M8	18
FUKA/F M52×1.5P	73	22	67	3-7	3	3-M8	18
FUKA/F M55×1.5P	75	22	69	3-7	3	3-M8	18
FUKA/F M55×2.0P	75	22	69	3-7	3	3-M8	18
FUKA/F M56×1.5P	75	22	69	3-7	3	3-M8	18
FUKA/F M56×2.0P	75	22	69	3-7	3	3-M8	18
FUKA/F M60×2.0P	80	22	74	3-7	3	3-M8	18
FUKA/F M64×1.5P	85	22	79	3-7	3	3-M8	18
FUKA/F M64×2.0P	85	22	79	3-7	3	3-M8	18
FUKA/F M65×2.0P	85	22	79	3-7	3	3-M8	18
FUKA/F M68×2.0P	92	24	85	3-8	3.5	3-M8	18
FUKA/F M70×2.0P	92	24	85	3-8	3.5	3-M8	18
FUKA/F M72×2.0P	94	24	87	3-8	3.5	3-M8	18
FUKA/F M75×2.0P	98	24	91	3-8	3.5	3-M8	18
FUKA/F M76×2.0P	98	24	91	3-8	3.5	3-M8	18
FUKA/F M80×2.0P	105	24	98	3-8	3.5	3-M8	18

注: (1) 単位:mm (2) 1Nm=10.2kgf.cm=0.73lb.ft (3) 特殊品も製作致します



型番	D	h	d	n-g	t	n-m	MAX.Nm
FUKA/F M85×2.0P	110	24	103	3—8	3.5	3-M8	18
FUKA/F M90×2.0P	120	26	112	6—10	4	3-M8	18
FUKA/F M95×2.0P	125	26	117	6—10	4	3-M8	18
FUKA/F M100×2.0P	130	26	122	6—10	4	3-M8	18
FUKA/F M105×2.0P	140	28	132	6—10	4	3-M10	35
FUKA/F M110×2.0P	145	28	137	6—10	4	3-M10	35
FUKA/F M115×2.0P	150	28	142	6—10	4	3-M10	35
FUKA/F M120×2.0P	155	30	145	6—12	5	3-M10	35
FUKA/F M125×2.0P	160	30	150	6—12	5	3-M10	35
FUKA/F M130×2.0P	165	30	155	6—12	5	3-M10	35
FUKA/F M135×2.0P	175	32	165	6—12	5	3-M10	35
FUKA/F M140×2.0P	180	32	170	6—12	5	3-M10	35
FUKA/F M145×2.0P	190	32	180	6—12	5	3-M10	35
FUKA/F M150×2.0P	195	32	185	6—12	5	3-M10	35
FUKA/F M155×3.0P	200	34	188	6—14	6	3-M10	35
FUKA/F M160×3.0P	210	34	198	6—14	6	3-M10	35
FUKA/F M165×3.0P	210	34	198	6—14	6	3-M10	35
FUKA/F M170×3.0P	220	34	208	6—14	6	3-M10	35
FUKA/F M180×3.0P	230	36	216	6—16	7	3-M12	60
FUKA/F M190×3.0P	240	36	226	6—16	7	3-M12	60
FUKA/F M200×3.0P	250	38	236	6—16	7	3-M12	60
FUKA/F M210×4.0P	270	38	250	6—16	8	3-M12	85
FUKA/F M220×3.0P	270	38	250	6—20	10	3-M12	85
FUKA/F M220×4.0P	270	38	250	6—20	10	3-M12	85
FUKA/F M240×3.0P	290	38	270	6—20	10	3-M12	85
FUKA/F M240×4.0P	290	38	270	6—20	10	3-M12	85
FUKA/F M260×3.0P	310	38	290	6—20	10	3-M12	85
FUKA/F M260×4.0P	310	38	290	6—20	10	3-M12	85
FUKA/F M270×4.0P	320	38	300	6—20	10	3-M12	85
FUKA/F M280×4.0P	330	38	310	6—20	10	3-M12	85
FUKA/F M300×4.0P	360	42	336	6—24	12	3-M12	85

注: (1) 単位:mm (2)1Nm=10.2kgf.cm=0.73lb.ft (3) 特殊品も製作致します



精密ロックナット FUKA/K シリーズ

割りナット構造とし、ナット端面に4~6個のセットねじを設けたタイプです。回転加速度が高い等の厳しいアプリケーションに適しています。

セットねじを締めつける事により、割りナットがアキシャル方向に弾性変形し、緩みを防止します。

材質 : 42CrMo4 (ISO)、SCM440H (JIS)

硬さ : HRC28 ~ 32

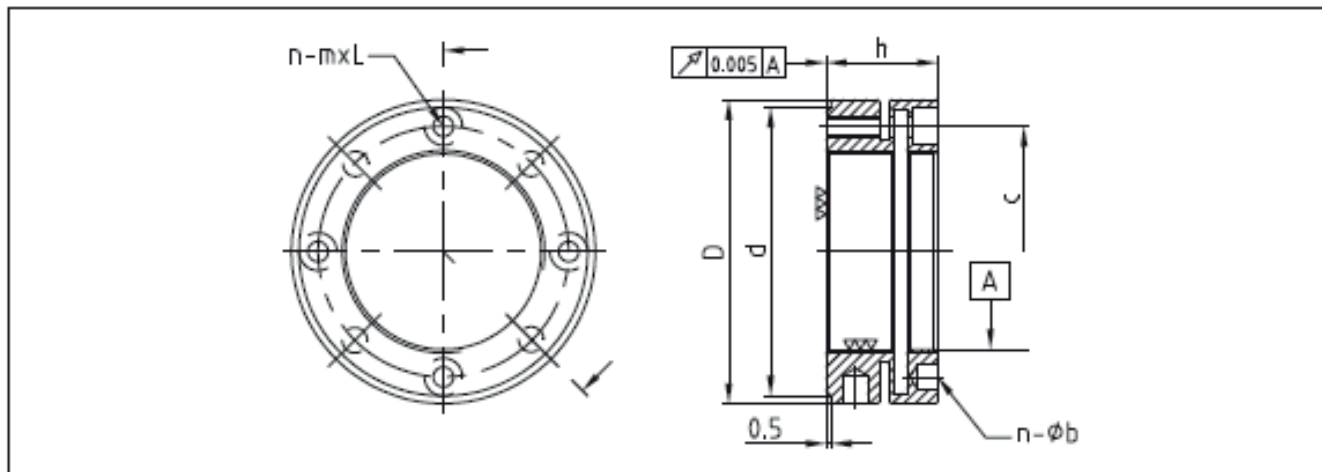
ねじ精度 : ISO 4H

端面振れ精度: 0.005mm

表 5.

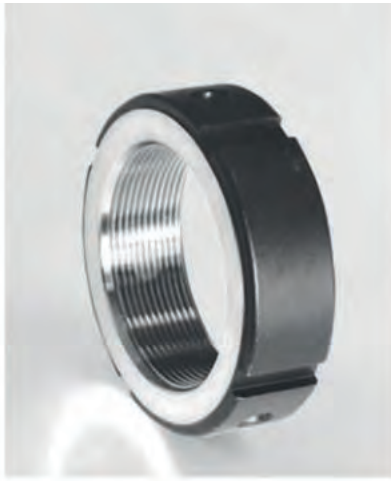
型番	D	h	d	n-M×L	C	n	b	MAX.Nm
FUKA/K M18×1.5P	38	18	34	4-M4×12	28	4	4	3.5
FUKA/K M20×1.0P	40	18	36	4-M4×12	30	4	4	3.5
FUKA/K M20×1.5P	40	18	36	4-M4×12	30	4	4	3.5
FUKA/K M22×1.5P	42	18	38	4-M4×12	32	4	4	3.5
FUKA/K M24×1.5P	44	18	41	4-M4×12	34	4	4	3.5
FUKA/K M25×1.5P	45	20	41	4-M4×14	35	4	5	3.5
FUKA/K M26×1.5P	45	20	41	4-M4×14	35	4	5	3.5
FUKA/K M27×1.5P	46	20	43	4-M4×14	37	4	5	3.5
FUKA/K M28×1.5P	46	20	43	4-M4×14	37	4	5	3.5
FUKA/K M30×1.5P	48	20	45	4-M4×14	39	4	5	3.5
FUKA/K M32×1.5P	50	20	47	4-M4×14	41	4	5	3.5
FUKA/K M33×1.5P	50	22	47	4-M4×16	41	4	5	3.5
FUKA/K M35×1.5P	53	22	50	4-M4×16	44	4	5	3.5
FUKA/K M36×1.5P	53	22	50	4-M4×16	44	4	5	3.5
FUKA/K M38×1.5P	56	22	53	4-M4×16	47	4	5	3.5
FUKA/K M39×1.5P	56	22	53	4-M4×16	47	4	5	3.5
FUKA/K M40×1.5P	58	22	55	4-M4×16	49	4	5	3.5
FUKA/K M42×1.5P	60	22	57	4-M4×16	51	4	5	3.5
FUKA/K M45×1.5P	68	22	63	6-M4×16	57	6	6	3.5
FUKA/K M48×1.5P	69	25	65	6-M4×18	58	6	6	3.5
FUKA/K M50×2.0P	70	25	66	6-M4×18	60	6	6	3.5
FUKA/K M52×2.0P	72	25	68	6-M4×18	62	6	6	3.5
FUKA/K M55×1.5P	75	25	71	6-M4×18	65	6	6	3.5
FUKA/K M55×2.0P	75	25	71	6-M4×18	65	6	6	4.5
FUKA/K M56×1.5P	82	26	77	6-M5×18	70	6	6	4.5
FUKA/K M56×2.0P	82	26	77	6-M5×18	70	6	6	4.5
FUKA/K M58×1.5P	82	26	77	6-M5×18	70	6	6	4.5
FUKA/K M60×1.5P	84	26	79	6-M5×18	72	6	6	4.5
FUKA/K M60×2.0P	84	26	79	6-M5×18	72	6	6	4.5
FUKA/K M62×1.5P	86	28	82	6-M5×20	75	6	6	4.5
FUKA/K M64×1.5P	86	28	82	6-M5×20	75	6	6	4.5
FUKA/K M64×2.0P	86	28	82	6-M5×20	75	6	6	4.5
FUKA/K M65×1.5P	88	28	84	6-M5×20	77	6	6	4.5
FUKA/K M65×2.0P	88	28	84	6-M5×20	77	6	6	4.5
FUKA/K M68×1.5P	93	28	89	6-M5×20	80	6	7	4.5
FUKA/K M68×2.0P	93	28	89	6-M5×20	80	6	7	4.5
FUKA/K M70×1.5P	95	28	89	6-M5×20	82	6	7	4.5
FUKA/K M70×2.0P	95	28	89	6-M5×20	82	6	7	4.5
FUKA/K M72×1.5P	97	28	91	6-M5×20	84	6	7	4.5
FUKA/K M72×2.0P	97	28	91	6-M5×20	84	6	7	4.5

注: (1) 単位:mm (2)1Nm=10.2kgf.cm=0.73lb.ft (3) 特殊品も製作致します



型番	D	h	d	n-M×L	C	n	b	MAX.Nm
FUKA/K M75×1.5P	100	28	94	6-M5×20	87	6	7	4.5
FUKA/K M75×2.0P	100	28	94	6-M5×20	87	6	7	4.5
FUKA/K M78×1.5P	110	32	102	6-M6×22	94	6	8	4.5
FUKA/K M80×2.0P	110	32	103	6-M6×22	95	6	8	8
FUKA/K M85×2.0P	115	32	108	6-M6×22	100	6	8	8
FUKA/K M88×1.5P	120	32	112	6-M6×22	104	6	8	8
FUKA/K M90×2.0P	120	32	113	6-M6×22	105	6	8	8
FUKA/K M95×2.0P	125	32	118	6-M6×22	110	6	8	8
FUKA/K M100×2.0P	130	32	123	6-M6×22	115	6	8	8
FUKA/K M105×2.0P	135	32	128	6-M6×22	120	6	8	8
FUKA/K M110×2.0P	140	32	133	6-M6×22	125	6	8	8
FUKA/K M115×2.0P	145	34	138	6-M6×22	130	6	8	8
FUKA/K M116×2.0P	145	34	138	6-M6×22	130	6	8	8
FUKA/K M120×2.0P	155	36	146	6-M6×25	136	6	8	8
FUKA/K M125×2.0P	160	36	150	6-M6×25	140	6	8	8
FUKA/K M130×2.0P	165	36	156	6-M6×25	148	6	8	8
FUKA/K M130×3.0P	165	36	156	6-M6×25	148	6	8	8
FUKA/K M140×2.0P	180	38	168	6-M6×25	160	8	10	8
FUKA/K M140×3.0P	180	38	168	8-M6×25	160	8	10	8
FUKA/K M150×2.0P	190	38	178	8-M6×25	170	8	10	8
FUKA/K M150×3.0P	190	38	178	8-M6×25	170	8	10	8
FUKA/K M160×3.0P	205	40	193	8-M8×30	182	8	10	18
FUKA/K M170×3.0P	215	40	204	8-M8×30	193	8	10	18
FUKA/K M180×3.0P	230	40	216	8-M8×30	205	8	10	18
FUKA/K M190×3.0P	240	40	226	8-M8×30	215	8	10	18
FUKA/K M200×3.0P	245	40	234	8-M8×30	223	8	10	18
FUKA/K M210×4.0P	265	40	253	8-M8×25	243	8	10	18
FUKA/K M220×3.0P	265	40	255	8-M8×30	243	8	10	18
FUKA/K M220×4.0P	265	40	253	8-M8×30	243	8	10	18
FUKA/K M225×3.0P	275	42	260	8-M10×30	247	8	10	18
FUKA/K M230×3.0P	275	42	265	8-M10×30	251	8	10	18
FUKA/K M235×3.0P	285	42	270	8-M10×30	257	8	10	18
FUKA/K M240×3.0P	285	42	275	8-M10×30	261	8	10	35
FUKA/K M250×4.0P	295	42	285	8-M10×30	271	8	12	35
FUKA/K M260×3.0P	305	42	295	8-M10×30	283	8	12	35
FUKA/K M270×4.0P	315	42	305	8-M10×30	293	8	12	35
FUKA/K M280×4.0P	325	42	315	8-M10×30	303	8	12	35
FUKA/K M295×4.0P	340	42	331	8-M10×30	318	8	12	35
FUKA/K M300×4.0P	345	42	335	8-M10×30	323	8	12	35

6. 注 : (1) 1Nm=10.2kgf.cm=0.73lb.ft (2) 特殊品も製作致します



精密ロックナット

FUKA/A シリーズ

3個のセットピースをナット外周からでなく 端面側から締め込むタイプです。 セットピースのねじ面への密着は通常型と比べると弱くなりますが、セットピース自体のズレが出ないのが特徴です。

材質 : 42CrMo4 (ISO)、SCM440H (JIS)

硬さ : HRC28 ~ 32

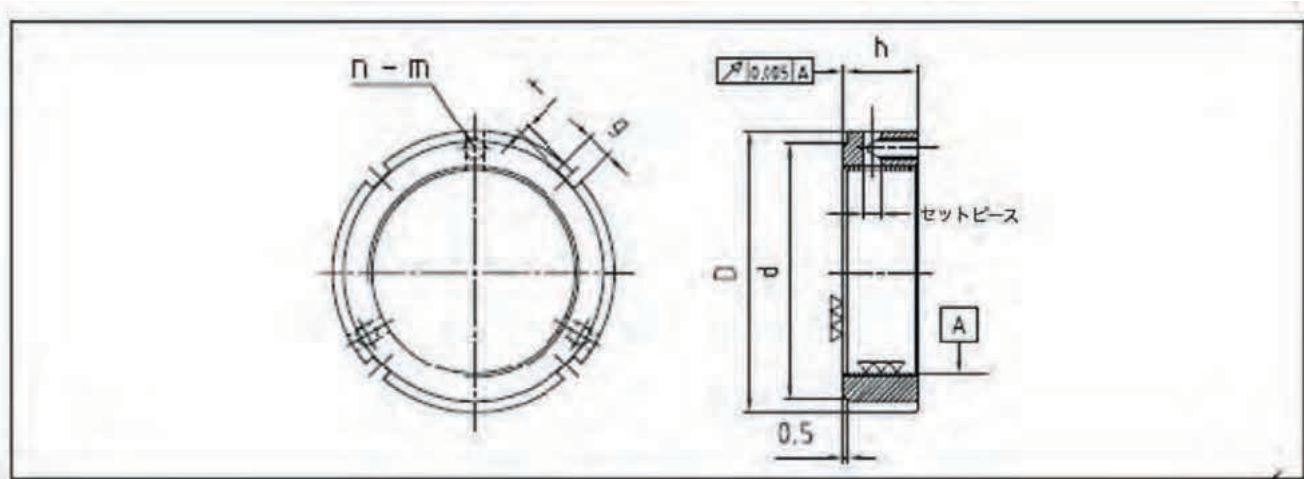
ねじ精度 : ISO 4H

端面振れ精度: 0.005mm

表 6.

型番	D	h	n-g	t	d	n-m	MAX.Nm
FUKA/A M12×1.25P	26	14	3-3	2	22	2-M4	3.5
FUKA/A M14×1.5P	30	14	3-4	2	26	2-M4	3.5
FUKA/A M15×1.0P	30	14	3-4	2	26	2-M4	3.5
FUKA/A M16×1.5P	30	14	3-4	2	26	2-M4	3.5
FUKA/A M17×1.0P	32	16	3-4	2	28	2-M4	3.5
FUKA/A M18×1.5P	32	16	3-4	2	28	3-M4	3.5
FUKA/A M20×1.0P	38	16	3-4	2	34	3-M4	3.5
FUKA/A M20×1.5P	38	16	3-4	2	34	3-M4	3.5
FUKA/A M22×1.5P	38	16	3-4	2	34	3-M4	3.5
FUKA/A M24×1.5P	38	18	3-5	2	34	3-M4	3.5
FUKA/A M25×1.5P	38	18	3-5	2	34	3-M4	3.5
FUKA/A M27×1.5P	40	18	3-5	2	36	3-M4	3.5
FUKA/A M30×1.5P	45	18	3-5	2	41	3-M4	3.5
FUKA/A M33×1.5P	50	18	3-5	2	46	3-M4	3.5
FUKA/A M35×1.5P	52	18	3-5	2	48	3-M6	8
FUKA/A M36×1.5P	52	18	3-5	2	48	3-M6	8
FUKA/A M39×1.5P	58	20	3-6	2.5	53	3-M6	8
FUKA/A M40×1.5P	58	20	3-6	2.5	53	3-M6	8
FUKA/A M42×1.5P	62	20	3-6	2.5	57	3-M6	8
FUKA/A M45×1.5P	65	20	3-6	2.5	60	3-M6	8
FUKA/A M48×1.5P	70	20	3-6	2.5	65	3-M6	8
FUKA/A M50×1.5P	70	20	3-6	2.5	65	3-M6	8
FUKA/A M50×2.0P	70	20	3-6	2.5	65	3-M6	8
FUKA/A M52×1.5P	73	22	3-7	3	67	3-M6	8
FUKA/A M55×2.0P	75	22	3-7	3	69	3-M6	8
FUKA/A M56×2.0P	75	22	3-7	3	69	3-M6	8
FUKA/A M60×2.0P	80	22	3-7	3	74	3-M6	8
FUKA/A M64×2.0P	85	22	3-7	3	79	3-M6	8
FUKA/A M65×2.0P	85	22	3-7	3	79	3-M6	8
FUKA/A M68×2.0P	92	24	3-6	3.5	85	3-M8	18
FUKA/A M70×2.0P	92	24	3-6	3.5	85	3-M8	18
FUKA/A M72×2.0P	94	24	3-6	3.5	87	3-M8	18
FUKA/A M75×2.0P	98	24	3-6	3.5	91	3-M8	18
FUKA/A M76×2.0P	98	24	3-6	3.5	91	3-M8	18
FUKA/A M80×2.0P	105	24	4-6	3.5	98	3-M8	18
FUKA/A M85×2.0P	110	24	4-6	3.5	103	3-M8	18
FUKA/A M90×2.0P	120	26	4-10	4	112	3-M8	18

注: (1) 単位:mm (2)1Nm=10.2kgf.cm=0.73lb.ft (3) 特殊品も製作致します



型番	D	h	n-g	t	d	n-m	MAX.Nm
FUKA/A M95×2.0P	125	26	4-10	4	117	3-M8	18
FUKA/A M100×2.0P	130	26	4-10	4	122	3-M8	18
FUKA/A M105×2.0P	140	28	4-12	5	130	3-M8	18
FUKA/A M110×2.0P	145	28	4-12	5	135	3-M8	18
FUKA/A M115×2.0P	150	28	4-12	5	140	3-M8	18
FUKA/A M120×2.0P	155	30	4-12	5	145	3-M8	18
FUKA/A M125×2.0P	160	30	4-12	5	150	3-M8	18
FUKA/A M130×2.0P	165	30	4-12	5	155	3-M8	18
FUKA/A M135×2.0P	175	32	4-14	6	163	3-M10	35
FUKA/A M140×2.0P	180	32	4-14	6	168	3-M10	35
FUKA/A M145×2.0P	190	32	4-14	6	178	3-M10	35
FUKA/A M150×2.0P	195	32	4-14	6	183	3-M10	35
FUKA/A M155×3.0P	200	34	4-16	7	186	3-M10	35
FUKA/A M160×3.0P	210	34	4-16	7	196	3-M10	35
FUKA/A M165×3.0P	210	34	4-16	7	196	3-M10	35
FUKA/A M170×3.0P	220	34	4-16	7	206	3-M10	35
FUKA/A M180×3.0P	230	36	4-18	8	214	3-M12	60
FUKA/A M190×3.0P	240	36	4-18	8	224	3-M12	60
FUKA/A M200×3.0P	250	38	4-18	8	234	3-M12	60
FUKA/A M210×4.0P	270	38	4-18	8	250	3-M12	60
FUKA/A M220×3.0P	270	38	4-18	8	254	3-M12	85
FUKA/A M220×4.0P	270	38	4-18	8	254	3-M12	85
FUKA/A M240×4.0P	290	38	4-18	8	270	3-M12	85
FUKA/A M260×3.0P	310	38	4-18	8	290	3-M12	85
FUKA/A M260×4.0P	310	38	4-18	8	290	3-M12	85
FUKA/A M280×4.0P	330	40	4-18	8	310	3-M12	85
FUKA/A M300×4.0P	350	40	4-18	8	330	3-M12	85

注: (1) 単位:mm (2) 1Nm=10.2kgf.cm=0.73lb.ft (3) 特殊品も製作致します



精密ロックナット FUKA/N シリーズ

割りナット構造で、6個のセットねじを端面に配置しています。セットねじが割りナットを弾性変形させ、緩みを強力に防止します。

材質 : 42CrMo4 (ISO)、SCM440H (JIS)

硬さ : HRC28 ~ 32

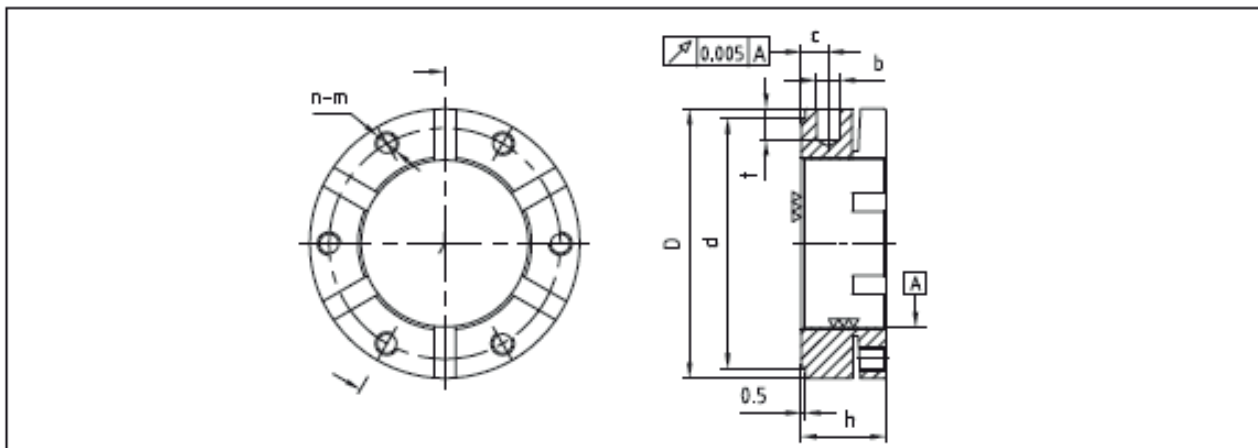
ねじ精度 : ISO 4H

端面振れ精度: 0.005mm

表 7.

型番	D	h	d	n-m	t	c	b	MAX.Nm
FUKA/N M16×1.5P	30	18	26	4-M5	5	5.5	4	4.5
FUKA/N M17×1.0P	32	18	28	4-M5	5	5.5	4	4.5
FUKA/N M17×1.5P	32	18	28	4-M5	5	5.5	4	4.5
FUKA/N M18×1.5P	36	18	32	4-M5	6	5.5	4	4.8
FUKA/N M20×1.5P	38	18	34	4-M6	6	5.5	4	8
FUKA/N M22×1.5P	40	18	36	4-M6	6	5.5	4	8
FUKA/N M24×1.5P	45	18	41	4-M6	7	5.5	5	8
FUKA/N M25×1.5P	45	20	41	4-M6	7	6	5	8
FUKA/N M27×1.5P	46	20	42	4-M6	7	6	5	8
FUKA/N M28×1.5P	46	20	42	4-M6	7	6	5	8
FUKA/N M30×1.5P	52	20	48	4-M6	7	6	5	8
FUKA/N M32×1.5P	54	22	49	4-M6	7	7	6	8
FUKA/N M33×1.5P	54	22	49	4-M6	7	7	6	8
FUKA/N M35×1.5P	58	22	53	4-M6	7	7	6	8
FUKA/N M36×1.5P	58	22	53	4-M6	7	7	6	8
FUKA/N M38×1.5P	60	22	55	4-M6	8	7	6	8
FUKA/N M39×1.5P	60	22	55	4-M6	8	7	6	8
FUKA/N M40×1.5P	65	22	60	4-M6	8	7	6	8
FUKA/N M42×1.5P	65	22	60	4-M6	8	7	6	8
FUKA/N M45×1.5P	70	22	65	6-M6	8	7	6	8
FUKA/N M48×1.5P	75	25	70	6-M6	8	8	6	8
FUKA/N M50×1.5P	75	25	70	6-M6	8	8	6	8
FUKA/N M52×1.5P	80	25	74	6-M8	8	8	6	8
FUKA/N M55×1.5P	85	25	79	6-M8	8	8	6	18
FUKA/N M55×2.0P	85	25	79	6-M8	8	8	6	18
FUKA/N M56×2.0P	85	26	79	6-M8	8	8	6	18
FUKA/N M60×2.0P	90	26	84	6-M8	10	8	6	18
FUKA/N M64×2.0P	95	28	89	6-M8	10	8.5	8	18
FUKA/N M65×2.0P	95	28	89	6-M8	10	8.5	8	18
FUKA/N M68×2.0P	98	28	91	6-M8	10	8.5	8	18
FUKA/N M70×2.0P	100	28	93	6-M8	10	9	8	18
FUKA/N M75×2.0P	106	28	99	6-M10	10	9	8	35
FUKA/N M80×2.0P	110	30	103	6-M10	10	9.5	8	35
FUKA/N M85×2.0P	115	32	108	6-M10	10	10	8	35
FUKA/N M90×2.0P	120	32	112	6-M10	10	10	8	35
FUKA/N M95×2.0P	125	32	117	6-M10	10	10	8	35
FUKA/N M100×2.0P	130	32	122	8-M10	10	10	8	35

注: (1) 単位:mm (2) 1Nm=10.2kgf.cm=0.73lb.ft (3) 特殊品も製作致します



型番	D	h	d	n-m	t	c	b	MAX.Nm
FUKA/N M105×2.0P	135	32	125	8-M10	10	10	8	35
FUKA/N M110×2.0P	140	32	130	8-M10	10	10.5	8	35
FUKA/N M115×2.0P	145	34	135	8-M10	10	10.5	8	35
FUKA/N M120×2.0P	150	36	140	8-M10	10	11	10	35
FUKA/N M125×2.0P	160	36	150	8-M10	10	11	10	35
FUKA/N M130×2.0P	165	36	155	8-M10	10	11	10	35
FUKA/N M135×2.0P	175	38	163	8-M12	10	12	10	60
FUKA/N M140×2.0P	180	38	168	8-M12	10	12	10	60
FUKA/N M145×2.0P	190	38	178	8-M12	10	11.5	10	60
FUKA/N M150×2.0P	195	38	183	8-M12	10	12	10	60
FUKA/N M155×2.0P	200	38	186	8-M12	12	11	10	60
FUKA/N M160×3.0P	210	40	196	8-M12	12	12.5	12	60
FUKA/N M170×3.0P	220	40	206	8-M12	12	12.5	12	60
FUKA/N M180×3.0P	230	40	214	8-M12	12	12.5	12	60
FUKA/N M190×3.0P	240	40	224	8-M12	12	12.5	12	60
FUKA/N M200×3.0P	250	40	234	8-M12	12	12.5	12	60

注: (1) 単位:mm (2)1Nm=10.2kgf.cm=0.73lb.ft (3) 特殊品も製作致します

精密ロックナット FUKA/FA シリーズ



締めつけは、レンチとスパナの両方を併用できます。
3個のセットピースが付属しており、使い勝手の良いタイプです。

材質 : 42CrMo4 (ISO)、SCM440H (JIS)

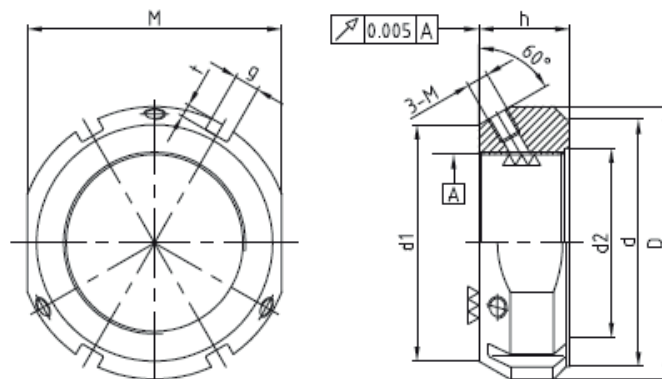
硬さ : HRC28 ~ 32

ねじ精度 : ISO 4H

端面振れ精度: 0.005mm

表 8.

型番	d1	D	d	d2	h	g	t	M	MAX.Nm
FUKA/FA M12×1.0P	23	30	25	13	14	4	2.5	27	4.5
FUKA/FA M15×1.0P	26	33	28	16	16	4	2.5	30	4.5
FUKA/FA M17×1.0P	29	37	33	18	18	5	2.5	34	8.0
FUKA/FA M20×1.0P	32	40	35	21	18	5	2.5	36	8.0
FUKA/FA M25×1.5P	36	44	39	26	20	5	2.5	41	8.0
FUKA/FA M30×1.5P	41	49	44	32	20	5	2.5	46	8.0
FUKA/FA M35×1.5P	46	54	49	38	22	5	2.5	50	8.0
FUKA/FA M40×1.5P	56	65	59	42	22	6	3	60	8.0
FUKA/FA M4S×1.5P	61	70	64	48	22	6	3	65	8.0
FUKA/FA M50×1.5P	65	75	68	52	25	7	3.5	70	8.0
FUKA/FA M55×2.0P	74	85	78	58	25	7	3.5	80	18.0
FUKA/FA M60×2.0P	78	90	82	62	26	8	4	85	18.0
FUKA/FA M65×2.0P	83	95	87	68	28	8	4	90	18.0
FUKA/FA M70×2.0P	88	100	92	72	28	8	4	95	18.0
FUKA/FA M75×2.0P	93	105	97	77	28	8	4	100	18.0
FUKA/FA M80×2.0P	98	110	100	83	32	8	3.5	100	18.0
FUKA/FA M85×2.0P	107	120	110	88	32	10	4	110	35.0
FUKA/FA M90×2.0P	112	125	115	93	32	10	4	115	35.0
FUKA/FA M95×2.0P	117	130	120	98	32	10	4	120	35.0
FUKA/FA M100×2.0P	122	135	125	103	32	10	4	130	35.0
FUKA/FA M110×2.0P	132	145	134	112	32	10	4	140	35.0
FUKA/FA M120×2.0P	142	155	144	122	32	10	4	150	35.0
FUKA/FA M130×2.0P	152	165	154	132	32	12	5	160	35.0
FUKA/FA M140×2.0P	162	175	164	142	32	14	6	170	35.0
FUKA/FA M150×2.0P	172	185	174	152	32	14	6	180	35.0
FUKA/FA M160×2.0P	182	195	184	162	32	14	6	190	35.0
FUKA/FA M170×2.0P	192	205	194	172	32	14	6	200	35.0
FUKA/FA M180×2.0P	202	215	204	182	32	16	7	210	35.0
FUKA/FA M190×2.0P	212	225	214	192	32	16	7	220	35.0
FUKA/FA M200×2.0P	222	235	224	202	32	18	8	230	35.0



注: (1) 単位:mm (2) 1Nm=10.2kgf.cm=0.73lb.ft (3) 特殊品も製作致します



精密ロックナット FUKA/RN シリーズ

スパナによる締めつけ専用のロックナットです。
1個のセットピースを付属しており、FA用途に適しています。

材質 : 42CrMo4 (ISO)、SCM440H (JIS)

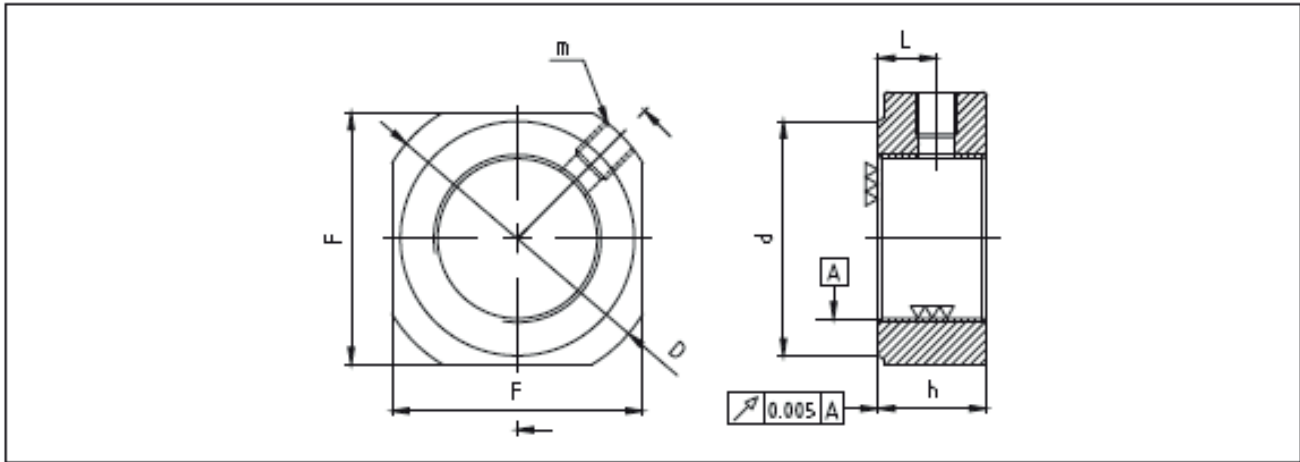
硬さ : HRC28 ~ 32

ねじ精度 : ISO 4H

端面振れ精度: 0.005mm

表 9.

型番	D	h	d	m	L	F	MAX.Nm
FUKA/RN M8×1.0P	16	6.5	12	M4	3.5	14	0.9
FUKA/RN M10×1.0P	19	8	14	M4	5	16	0.9
FUKA/RN M12×1.0P	22	8	17	M4	5	19	3.5
FUKA/RN M15×1.0P	25	10	20	M4	5.75	22	3.5
FUKA/RN M17×1.0P	29	11	22	M5	7	24	3.5
FUKA/RN M20×1.0P	35	13	28	M5	7	30	8
FUKA/RN M25×1.5P	43	15	33	M6	10	35	8
FUKA/RN M30×1.5P	48	20	38	M8	12	40	8
FUKA/RN M35×1.5P	60	21	48	M8	13	50	8
FUKA/RN M40×1.5P	62	25	48	M8	18	50	8



注: (1) 単位:mm (2)1Nm=10.2kgf.cm=0.73lb.ft (3) 特殊品も製作致します



精密ロックナット FUKA/AN シリーズ

シンプルな構造のロックナットです。
セットピース構造は付いていません。

材質 : 42CrMo4 (ISO)、SCM440H (JIS)

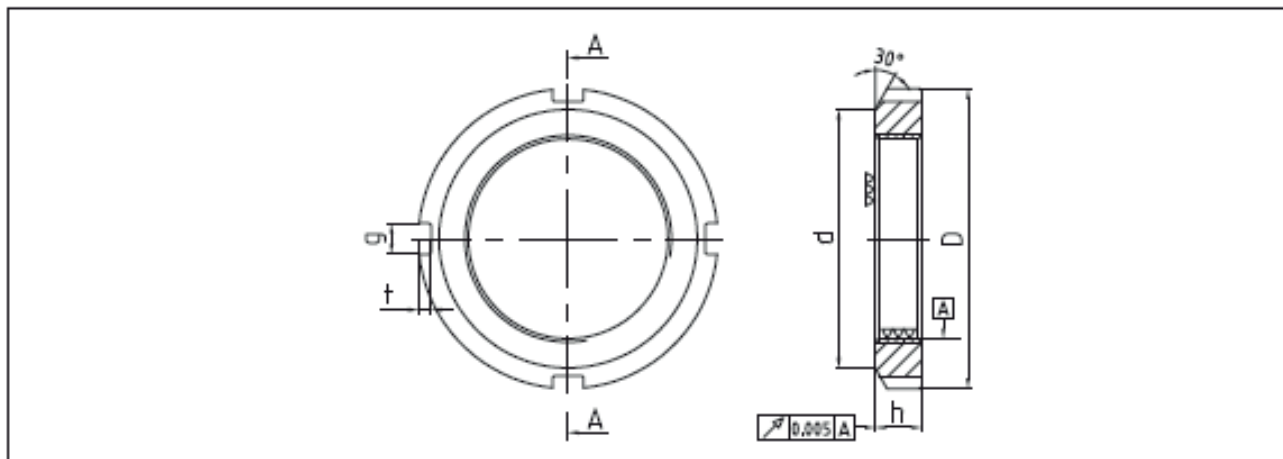
表面硬さ : HRC28 ~ 32

ねじ精度 : ISO 4H

端面振れ精度: 0.005mm

表10.

型番	D	h	g	t	d
AN 0 M10×0.75P	18	4	3	2	13.5
AN 1 M12×1.0P	22	4	3	2	17
AN 2 M15×1.0P	25	5	4	2	21
AN 3 M17×1.0P	28	5	4	2	22
AN 4 M20×1.0P	32	6	4	2	26
AN 5 M25×1.5P	38	7	5	2	32
AN 6 M30×1.5P	45	7	5	2	38
AN 7 M35×1.5P	52	8	5	2	44
AN 8 M40×1.5P	58	9	6	2.5	50
AN 9 M45×1.5P	65	10	6	2.5	56
AN 10 M50×1.5P	70	11	6	2.5	61
AN 11 M55×2.0P	75	11	7	3	67
AN 12 M60×2.0P	80	11	7	3	73
AN 13 M65×2.0P	85	12	7	3	79
AN 14 M70×2.0P	92	12	8	3.5	84
AN 15 M75×2.0P	98	13	8	3.5	90
AN 16 M80×2.0P	105	15	8	3.5	95
AN 17 M85×2.0P	110	16	8	3.5	102
AN 18 M90×2.0P	120	16	10	4	108
AN 19 M95×2.0P	125	17	10	4	113
AN 20 M100×2.0P	130	18	10	4	120
AN 21 M105×2.0P	140	18	12	5	126
AN 22 M110×2.0P	146	19	12	5	133
AN 23 M115×2.0P	150	19	12	5	137



型番	D	h	g	t	d
AN 24 M120×2.0P	155	20	12	5	138
AN 25 M125×2.0P	160	21	12	5	148
AN 26 M130×2.0P	165	21	12	5	149
AN 27 M135×2.0P	175	22	14	6	160
AN 28 M140×2.0P	180	22	14	6	160
AN 29 M145×2.0P	190	24	14	6	172
AN 30 M150×2.0P	195	24	14	6	171
AN 31 M155×2.0P	200	25	16	7	182
AN 32 M160×3.0P	210	25	16	7	182
AN 33 M165×3.0P	210	26	16	7	193
AN 34 M170×3.0P	220	26	16	7	193
AN 36 M180×3.0P	230	27	18	8	203
AN 38 M190×3.0P	240	28	18	8	214
AN 40 M200×3.0P	250	29	18	8	226

注: (1) 単位:mm (2)1Nm=10.2kgf.cm=0.73lb.ft (3) 特殊品も製作致します

●油圧シリンダーナット

SWT/THL シリーズ

中大型軸受、プーリーやギアをスピンドル軸に挿入する際に便利なユニットです。

本ナットをスピンドル軸に取り付け、油圧ポンプに繋いで油圧シリンダーとして軸受をゆっくりと精密に押し込みます。

ハンマーでの挿入に比べ、軸受の損傷や傷を防止します。

標準作動圧力 100MPa.

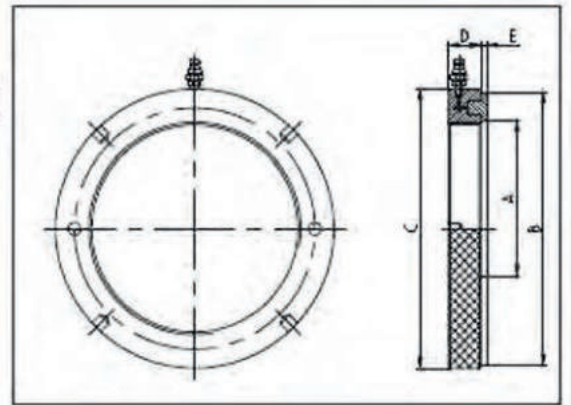


表10.

型番	A	B	C	D	E	ストローク	油圧部(mm ²)
SWT/THL M50×1.5P	50.5	104	114	38	4	5	2900
SWT/THL M55×2.0P	55.5	109	120	38	4	5	3150
SWT/THL M60×2.0P	60.5	115	125	38	5	5	3300
SWT/THL M65×2.0P	65.5	121	130	38	5	5	3600
SWT/THL M70×2.0P	70.5	127	135	38	5	5	3800
SWT/THL M75×2.0P	75.5	132	140	38	5	5	4000
SWT/THL M80×2.0P	80.5	137	146	38	5	5	4200
SWT/THL M85×2.0P	85.5	142	150	38	5	5	4400
SWT/THL M90×2.0P	90.5	147	156	38	5	5	4700
SWT/THL M95×2.0P	95.5	153	162	38	5	5	4900
SWTn/HLM100×2.0P	100.5	158	166	38	6	5	5100
SWT/THL M105×2.0P	105.5	163	172	38	6	5	5300
SWTy/THLM110×2.0P	110.5	169	178	38	6	5	5600
SWT/THL M115×2.0P	115.5	174	182	38	6	5	5800
SWT/THL M120×2.0P	120.5	179	188	38	6	5	6000
SWT/THL M125×2.0P	125.5	184	192	38	6	5	6200
SWT/THL M130×2.0P	130.5	190	198	38	6	5	6400
SWT/THL M135×2.0P	135.5	195	204	38	6	5	6600
SWT/THL M140×2.0P	140.5	200	208	38	7	5	6800
SWT/THL M145×2.0P	145.5	206	214	39	7	5	7300
SWT/THL M150×2.0P	150.5	211	220	39	7	5	7500
SWT/THL M155×3.0P	155.5	218	226	39	7	5	8100
SWT/THL M160×3.0P	160.5	224	232	40	7	6	8600
SWT/THL M165×3.0P	165.5	229	238	40	7	6	8900
SWT/THL M170×3.0P	170.5	235	244	41	7	6	9400
SWT/THL M180×3.0P	180.5	247	256	41	7	6	10300
SWT/THL M190×3.0P	191	259	270	42	8	7	11500
SWT/THL M200×3.0P	201	271	282	43	8	8	12500
SWT/THL Tr205×4.0P	207	276	288	43	8	8	12800
SWT/THL Tr210×4.0P	212	282	294	44	8	9	13400
SWT/THL Tr215×4.0P	217	287	300	44	8	9	13700
SWT/THL Tr220×4.0P	222	293	306	44	8	9	14400
SWT/THL Tr225×4.0P	227	300	312	45	8	9	15200
SWT/THL Tr230×4.0P	232	305	318	45	8	9	15500
SWT/THL Tr235×4.0P	237	311	326	46	8	10	16200
SWT/THL Tr240×4.0P	242	316	330	46	9	10	16500
SWT/THL Tr250×4.0P	252	329	342	46	9	10	17600

注 : (1) 単位 : mm (2) 油圧部は押し面積を表示 (3) 特殊品も製作致します

型番	A	B	C	D	E	ストローク	油圧部(mm ²)
SWT/THLTr260×4.0P	262	341	356	47	9	11	18800
SWT/THL Tr270×4.0P	272	352	368	48	9	12	19800
SWT/THLTr280×4.0P	282	363	380	49	9	12	21100
SWT/THL Tr290×4.0P	292	375	390	49	9	13	22400
SWT/THLTr300×4.0P	302	386	404	51	10	14	23600
SWT/THLTr310×4.0P	312	397	416	52	10	14	24900
SWT/THLTr320×4.0P	322	409	428	53	10	14	26300
SWT/THL Tr330×4.0P	332	419	438	53	10	14	27000
SWT/THL Tr340×4.0P	342	430	450	54	10	14	28400
SWT/THL Tr345×4.0P	347	436	456	54	10	14	29400
SWT/THL Tr350×4.0P	352	442	464	56	10	14	29900
SWT/THL Tr360×4.0P	362	455	472	56	10	15	31300
SWT/THL Tr365×4.0P	367	460	482	57	11	15	31700
SWT/THL Tr370×4.0P	372	466	486	57	11	16	32800
SWT/THL Tr380×4.0P	382	476	498	58	11	16	33500
SWT/THL Tr385×4.0P	397	483	504	58	11	16	34700
SWT/THL Tr400×4.0P	402	499	522	60	11	17	36700
SWT/THL Tr410×4.0P	412	510	534	61	11	17	38300
SWT/THL Tr420×4.0P	422	522	546	61	11	17	40000
SWT/THL Tr430×4.0P	432	532	556	62	11	17	40800
SWT/THL Tr440×4.0P	442	543	566	62	12	17	42500
SWT/THL Tr450×4.0P	452	554	580	64	12	17	44100
SWT/THL Tr460×4.0P	462	565	590	64	12	17	45100
SWT/THL Tr470×4.0P	472	576	602	65	12	18	46900
SWT/THL Tr480×4.0P	482	587	612	65	12	19	48600
SWT/THL Tr490×4.0P	492	597	624	66	12	19	49500
SWT/THL Tr500×4.0P	502	609	636	67	12	19	51500

油圧シリンダーナット

SWT/YTC シリーズ

各種のねじサイズに対応した、幅広い一般産業用途に対応したシリーズです。

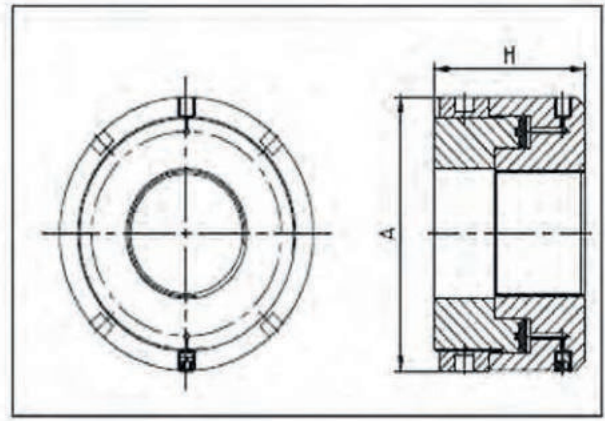
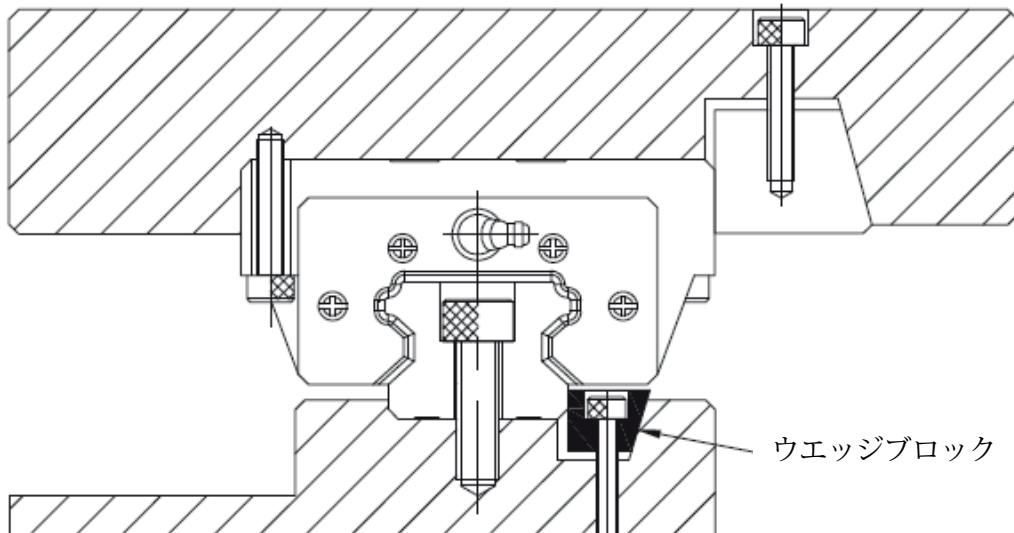


表11.

型式	インチ	A	H	ストローク	油圧部(mm ³)	MAX.Mpa
SWT/YTC M22	7/8 "	57	57/45	4	1280	192
SWT/ATC M24	1 "	59	59/45	4	1280	192
SWT/ATC M27	1-1/8 "	63	63/48	4	1441	215
SWT/ATC M33	1 - 3/16 "	74	74/50	4	1441	215
SWT/ATC M36	1-3/8 "	80	80/55	5	1656	248
SWT/YTC M39	1-1/2 "	87	87/58	5	1995	300
SWT/ATC M42	1-5/8 "	94	94/60	6	2245	337
SWT/ATC M45	1-3/4 "	101	101/62	6	2728	410
SWT/ATC M48	1-7/8 "	107	107/62	6	3021	453
SWT/YTC M52	2-1/8 "	117	117/67	8	3665	550
SWT/YTC M56	2-1/4 "	128	128/67	8	4371	656
SWT/ATC M60	2-3/8 "	135	135/80	8	4844	727
SWT/ATC M64	2-1/2 "	144	144/80	10	5468	820
SWT/ATC M68	2-5/8 "	157	157/85	10	6720	1008
SWT/ATC M72	2-3/4 "	163	163/85	10	7034	1055
SWT/ATC M76	3 "	173	173/95	10	8000	1200
SWT/ATC M80	3-1/8 "	187	187/95	10	9732	1460
SWT/ATC M85	3-3/8 "	195	195/100	10	10193	1529
SWT/ATC M90	3-5/8 "	207	207/110	10	11511	1727
SWT/ATC M95	3-3/4 "	218	219/120	10	13100	1985
SWT/ATC M100	4 "	234	234/120	10	14884	2233
SWT/YTC M105	4-1/8 "	243	243/125	15	16061	2410
SWT/ATC M110	4-3/8 "	255	255/125	15	17926	2689
SWT/YTC M115	4-1/2 "	267	267/145	15	19324	2899
SWT/ATC M120	4-3/4 "	279	279/145	15	21365	3205
SWT/YTC M125	5 "	295	295/152	15	24247	3637
SWT/YTC M130	5-1/8 "	303	303/155	15	25104	3766
SWT/YTC M140	5-1/2 "	328	328/170	15	29145	4372
SWT/YTC M150	6 "	356	356/185	15	35124	5269
SWT/ATC M160	6-1/4 "	376	376/200	15	38927	5840
SWT/YTC M170	6-3/4 "	400	400/208	15	43922	6588
SWT/ATC M180	7-1/8 "	424	424/215	20	49754	7463
SWT/ATC M190	7-1/2 "	450	450/230	20	55763	8364
SWT/ATC M200	8 "	480	480/240	20	64106	9016

●直線型ガイド用ブロック



直線型ガイドのレールやスライダの取り付け時、真直度の精度出しを行う際に
 便利なガイド専用のブロックです。

ブリッジ型構造及び、楔（クサビ）型構造である30°、15°、8°の合計4種類を
 標準化しています。

主材質：鉄系（PM製法）

*表面処理は施していませんので、液体が直接かかる用途では定期的にグリースを
 塗布する等の錆防止が必要です。

ブリッジ型ブロック

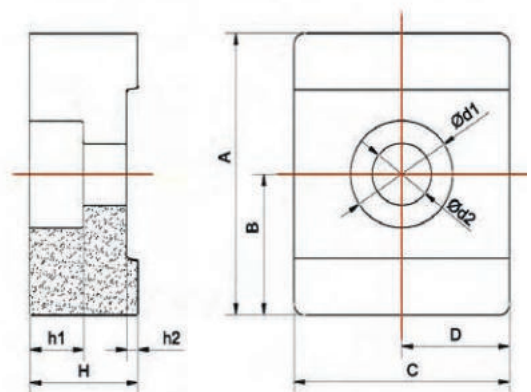


表12.

型式	A	B	C	D	H	h1	h2	φ d1	φ d2
TS3	25	12.5	20	10	10	5	1	9.5	5.5
TS30	20	7	15	7.5	10	8.5	1.5	6.9	—

注：(1) 単位：mm (2) 特殊品も製作致します

楔型 30°ウエッジブロック

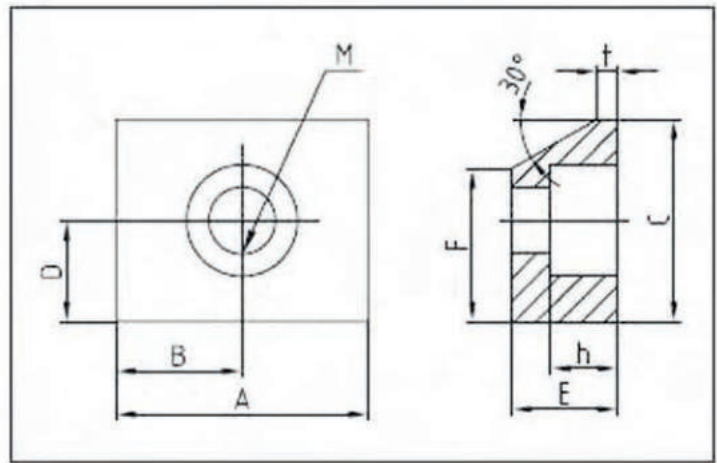


表13.

型式	A	B	C	D	E	F	M	h	t
T1	20	10	16	7	9.4	11.73	Φ5.5×Φ9.5	5.4	2
T2	25	12.5	20	8	10.5	15.09	Φ6.6×Φ11	5.5	2
T3	30	15	24	9	13.6	17.3	Φ9×Φ14	8.6	2
T4	30	15	28	11	14	21.07	Φ11×Φ18	10	2
T5	40	20	35	11.5	20	24.61	Φ11×Φ18	11	2
K1	20	10	17.5	7	7.5	14.32	Φ5.5×Φ9.5	5	2
K2	20	10	18.5	8	9.5	15	Φ6.5×Φ11	6	3.45
A1	20	10	16	8	9.4	11.73	Φ5.5×Φ9.5	5.45	2
A2	25	12.5	20	10	10.45	15.12	Φ6.6×Φ11	6.6	2
A3	30	15	24	12	13.65	17.27	Φ9×Φ14	8.5	2
ZJ3	35	17.5	34.4	13.5	20	23.43	Φ11×Φ18	11	1



注 : (1) 単位 : mm (2) 特殊品も製作致します

楔型 15° ウエッジブロック

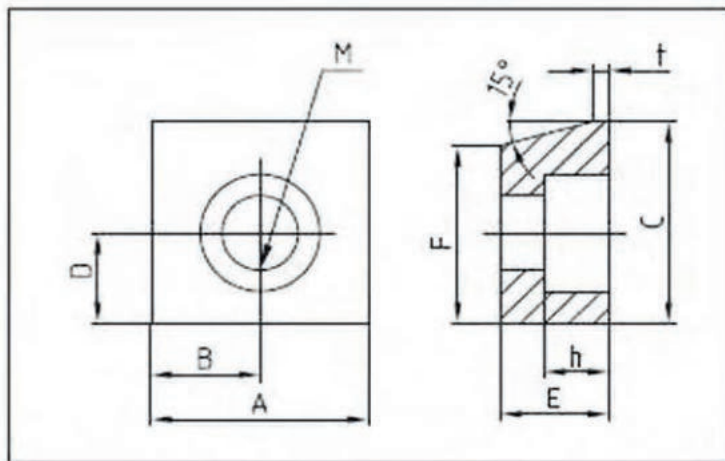
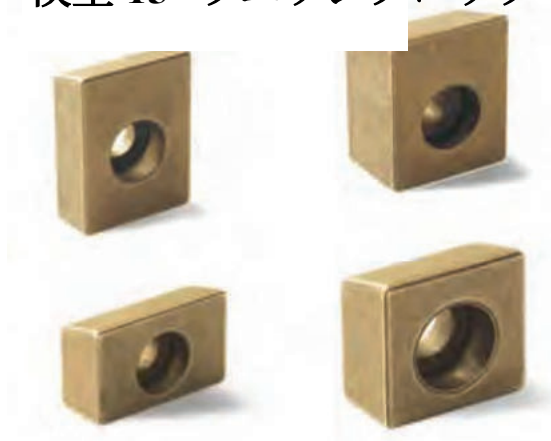


表14.

型式	A	B	C	D	E	F	M	h	t
Y1	30	15	39.7	18	12	36.89	Φ9×Φ15	8	1.5
Y2	30	15	36.2	15	20	31.24	Φ9×Φ15	8	1.5
Y3	30	15	19	8.5	11	16.45	Φ7×Φ12	6	1.5
Y4	20	10	19	8.5	10	16.72	Φ7×Φ11	6	1.5
ZJ1	35	17.5	29.5	13.5	18	24.94	Φ11×Φ18	10	1
ZJ2	35	17.5	29.7	13.5	20	23.86	Φ11×Φ18	11	1
ZJ4	30	15	22.72	10	13	19.5	Φ9×Φ15	8.5	1
SY1	35	17.5	34.73	15	25	28.3	Φ11×Φ18	11	1
SY2	20	10	21.46	10	18	17.35	Φ9×Φ15	9	2
K3	25	12.5	22	10.5	12	19.32	Φ9×Φ14	8	2

楔型 8° ウエッジブロック

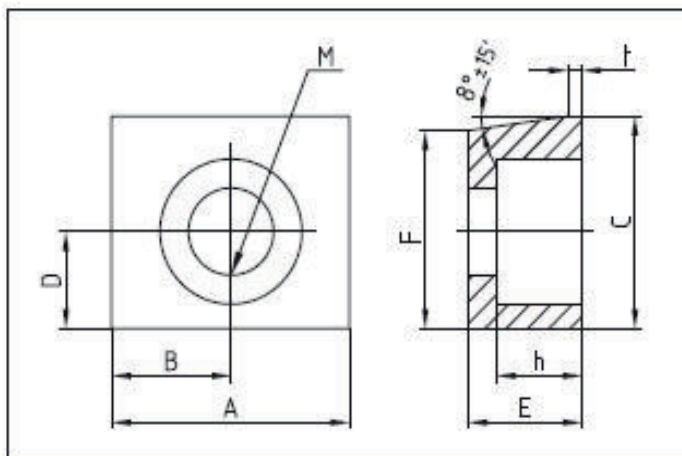


表15.

型式	A	B	C	D	E	F	M	h	t
Z×10	22	11	17.95	8.5	10	16.69	Φ6.6×Φ11	6.8	1
Z×12	25	12.5	21.90	10	12	20.18	Φ9×Φ15	8	1
Z×14	25	12.5	21.89	10	14	20.06	Φ9×Φ15	9	1
Z×16	30	15	24.89	12	16	22.78	Φ11×Φ18	11	1



注 : (1) 単位 : mm

(2) 特殊品も製作致します

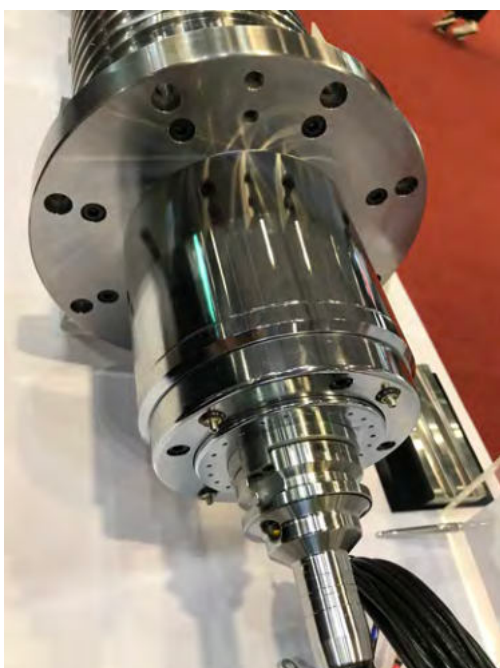
●その他商品

弊社では、本カタログの商品以外にも工作機械用主軸スピンドルを初めとした各種スピンドルユニット、特殊仕様の機械部品を多数製作、販売していますので、お気軽にご相談ください



モータービルトイン型スピンドル
(写真は一例です)

CAT No.20001 2020.5J



スピンドル前側



スピンドル後側



深研精密株式会社

〒101-0044

東京都千代田区鍛冶町1-10-6

BIZ SMART神田

TEL : 03-6868-3110

FAX : 03-6658-5452

e-mail : info@fukaks.com

URL : <https://fukaks.com>

無断転載はご遠慮ください。
本カタログの内容については、製品の外観、仕様を予告無しに変更
することがあります。カタログの製作には細心の注意を払って
おりますが、誤記脱稿による損害については責任を負いかねます。
尚 内容にご指摘事項がございましたら弊社までご連絡ください。

CAT. No. 19002b 2024 .10J , FUKAKEN